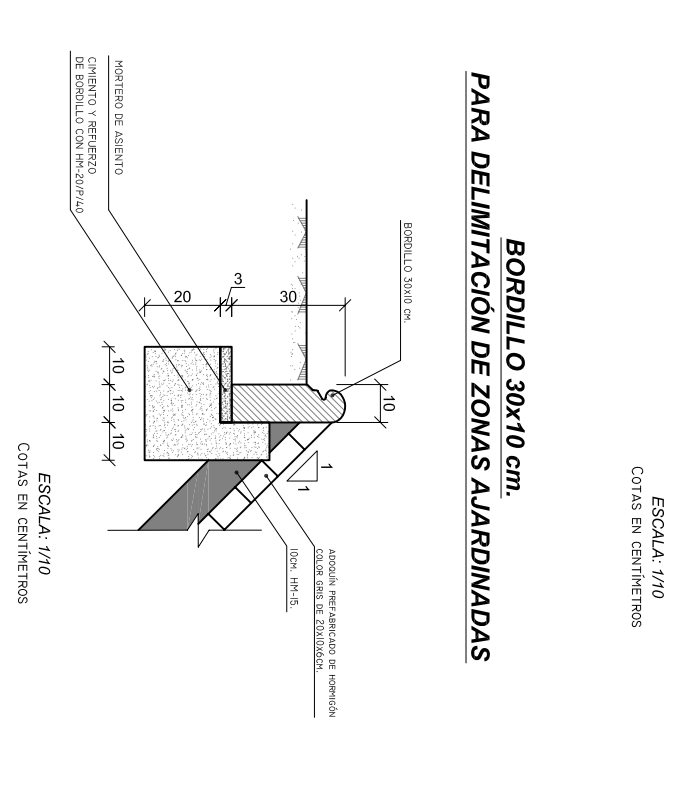
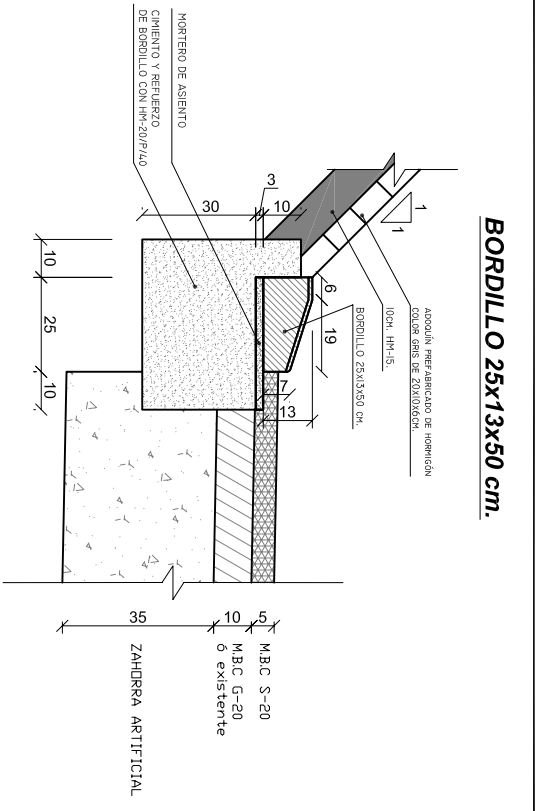
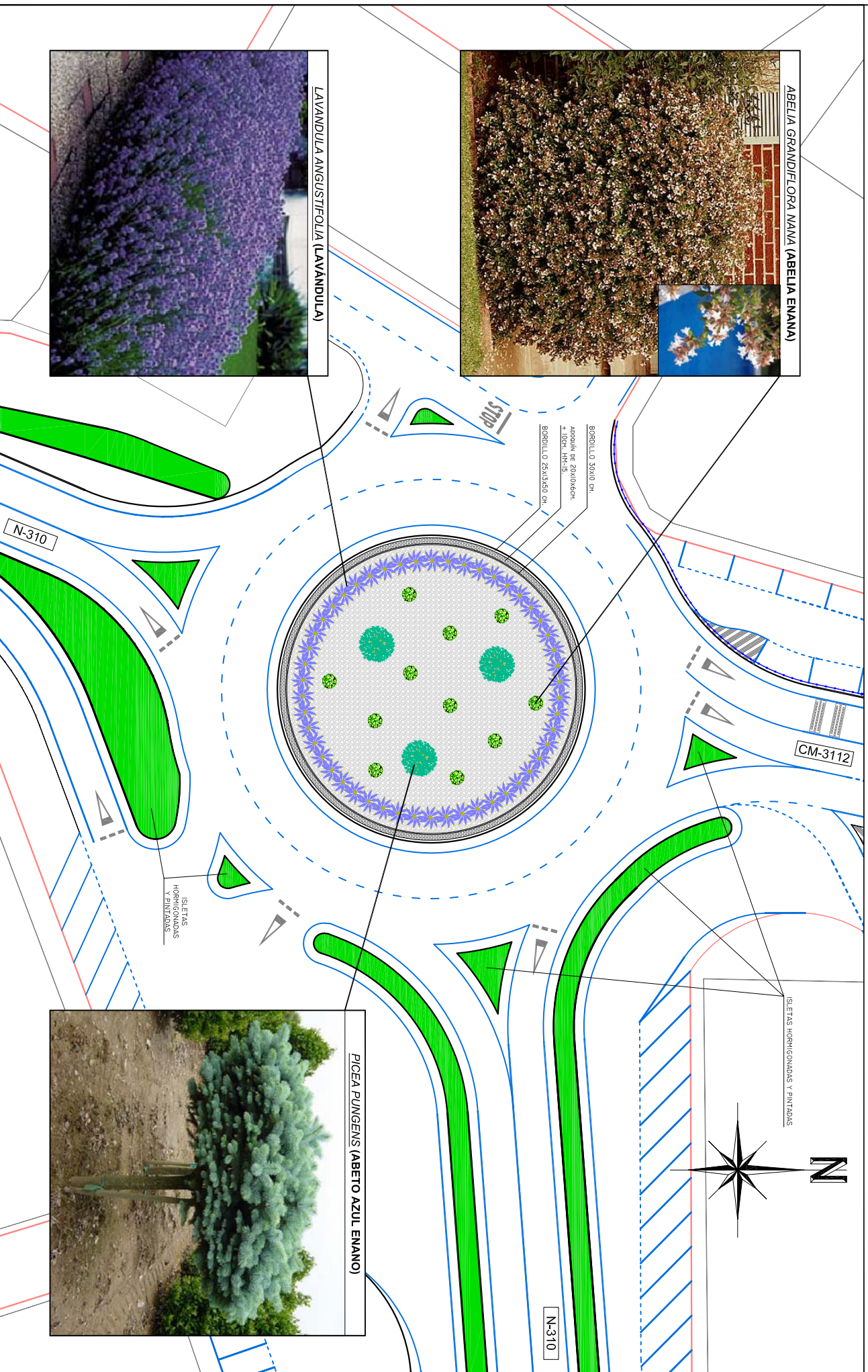


PLANTA.
ESCALA: 1/250



	Junta de Comunidades de Castilla-La Mancha	Consejería de Ordenación del Territorio y Vivienda	DIRECCIÓN GENERAL DE CARRETERAS Y TRANSPORTES		INGENIERO DE CAMINOS DAVID GONZÁLEZ MORÁN	DIRECTOR DEL PROYECTO INGENIERO JEFE DEL SERVICIO JOSÉ LUIS MUÑOZ LIZANO	ESCALA: 0 25 50 75 1/250 (ORIGINAL D.M.-AD)	TÍTULO: PROYECTO DE CONSTRUCCIÓN DEL ACONDICIONAMIENTO DE LA CTRA. CM-3009 DEL P.K. 65.500 AL 79.050* TRAMO: LA ALBERCA DE ZANOCARSA-SAN CLEMENTE	CLAVE: CV-CU-07-162	Nº DE PLANO: 3.4.7	DESIGNACIÓN: GEOMETRÍA DEL TRAZADO. URBANIZACIÓN DE SAN CLEMENTE. DISEÑO DE INTERIOR DE ROTONDA.	FECHA: NOVIEMBRE 2009 HOJA: 1 DE 2
--	--	---	--	--	--	--	---	--	------------------------	------------------------------	---	---